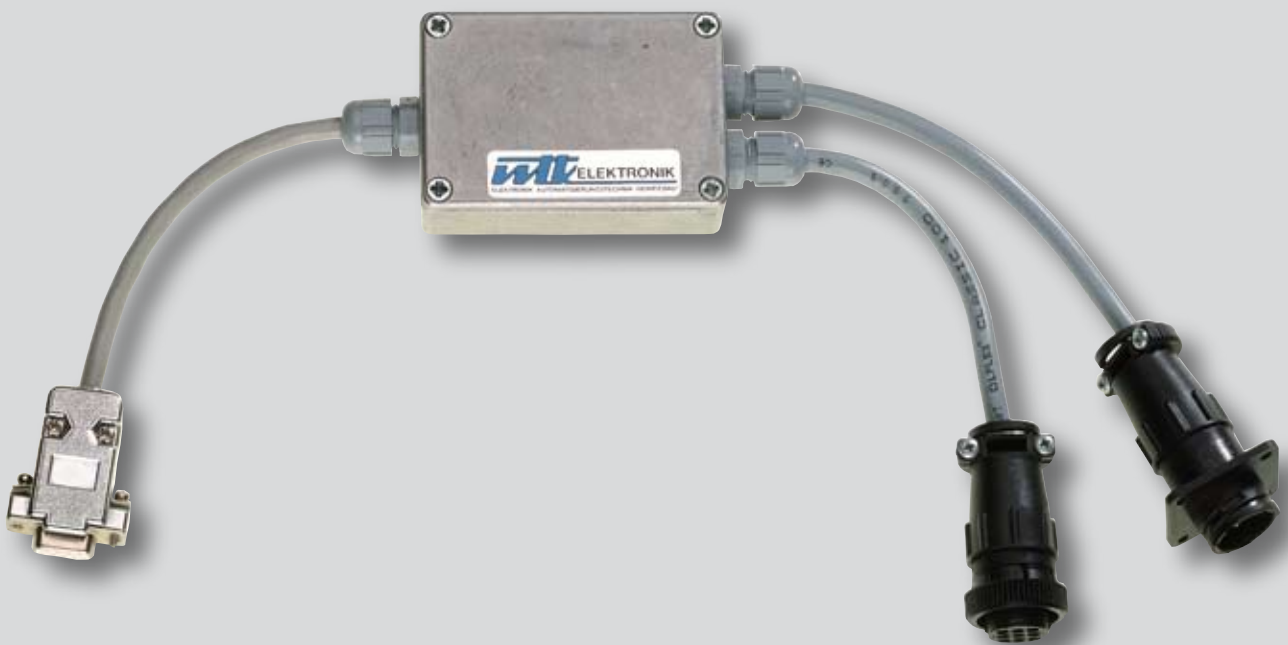


SCU

Seriell-Can-Umsetzer

Kostengünstige Lösung zum Datentransfer zwischen Geräten mit seriellen Schnittstellen in CAN-BUS-Systeme, ISOBUS und umgekehrt



Gerätelösung in einem praktischen Aluminium-Druckgussgehäuse



Leichte Handhabung

Einsatzgebiet

Der **SCU** dient der Schaffung von zusätzlichen Schnittstellen (RS 232 oder RS 422) in vorhandenen CAN - BUS - Systemen, um Geräte mit serieller Schnittstelle anzukoppeln zu können, z.B. Drucker, GPS-Empfänger, Funk-Modems, Service Notebooks.

Einbindung eines **GPS-Terminals** zur teilflächenbezogenen Prozesssteuerung in vorhandenen Automatisierungslösungen mit serieller Schnittstelle.

Universeller Schnittstellen-Konverter für Automatisierungslösungen.

Technische Daten

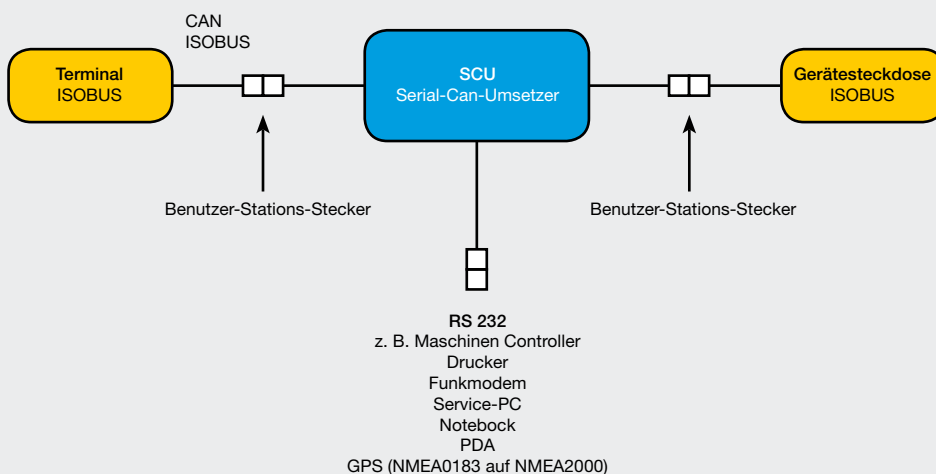
- > 8-Bit RISC-Micro-Controller
- > CAN-BUS, ISOBUS (11/29 Bit-Identifizier, 125/250 kBit/s)
- > Serielle Schnittstelle wahlweise RS 232 oder RS 422 (9 bzw. 4 Signal-Leitungen)
- > Betriebsspannung: 8 - 16 VDC
- > Temperatur-Bereich: -25 bis +85°C
- > Aluminium-Gehäuse, Abmessungen 80 x 55 x 25 mm³

Anschlüsse

sprechend dem Einsatzfall

- > Normstecker und -kupplung zum Einbinden in ISOBUS-Systeme
- > SUB-D9 Buchse oder Stecker
- > Auf Kundenwunsch auch unkonfektionierte Kabel möglich

SCU-Anwendungen
Prinzipskizze



*Haben wir Ihr Interesse geweckt,
dann fragen Sie uns. Wir beraten Sie gern.*

wtk ELEKTRONIK
ELEKTRONIK AUTOMATISIERUNGSTECHNIK GERÄTEBAU

WTK-ELEKTRONIK GmbH

Bischofswerdaer Str. 37f
01844 Neustadt in Sachsen
Telefon: 03596 / 56560
Telefax: 03596 / 565614
info@wtk-elektronik.de
www.wtk-elektronik.de